

WISAG Industrie Service – Service-Partner der Industrie

Die WISAG Industrie Service Gruppe ist einer der führenden deutschen Industriedienstleister. Unser Kerngeschäft ist die Übernahme von Sekundärprozessen rund um Verwaltung und Produktion bei industriellen Kunden. Unsere Leistungen werden überwiegend mit eigenen Mitarbeitern aus über 70 Niederlassungen in ganz Deutschland erbracht. In unseren acht Geschäftsfeldern zählen wir somit zu den wichtigsten Anbietern dieser Branchensegmente.

Unser weitverzweigtes Standortnetz ermöglicht es, in kürzester Zeit unsere Kunden zu erreichen – wann und wo immer wir gebraucht werden. Kompetenz, Werteorientierung und Motivation unserer Mitarbeiter stellen unsere Kunden jeden Tag aufs Neue zufrieden.

Leistungsspektrum WISAG Industrie Service:

- Instandhaltung
- Technische Reinigung
- Facility Management Industrie
- Anlagenbau Elektrotechnik
- Anlagenbau Gebäudetechnik
- Produktionslogistik
- Produktionsunterstützung
- Industriemontage



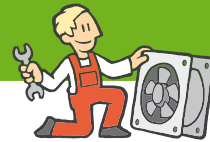
WISAG Automatisierungstechnik

Die WISAG hat nach dem Kauf der ABB Gebäudetechnik im Jahre 2007 die Gesellschaft Automatisierungstechnik GmbH & Co. KG gegründet. Die WISAG Automatisierungstechnik setzt den erfolgreichen Weg der ABB Gebäudeautomation mit eigenen Produkten fort. Grundlage dafür bilden die von ABB übernommenen Gerätefamilien AREADAT sowie die Leittechnik INSCONTROL.

Wir erstellen komplette Gebäudeautomationsanlagen vom Feldgerät über Verkabelung und Schaltschränke mit DDC bis zur Leitzentrale.

Leistungsspektrum im Bereich Automatisierungstechnik:

- Errichtung von Gebäudeautomationsanlagen
- Gebäudeleittechnik INSCONTROL
- Automationsstation AREADAT
- Systemintegration mit LON und BACnet
- Wartung und Service



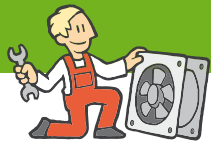
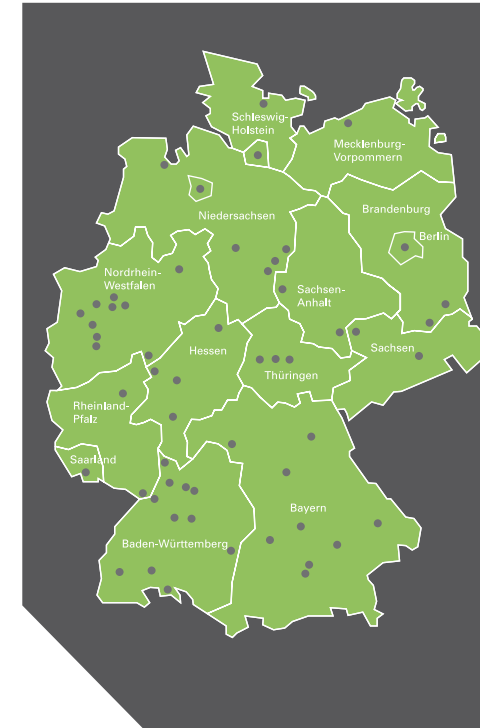
Simulation unter
www.inscontrol.de

Gebäudeleittechnik INSCONTROL

WISAG Automatisierungstechnik GmbH & Co. KG

Geisental 12
D-44805 Bochum
Tel. +49 234 97474-0
Fax +49 234 97474-582

www.wisag.de



Gebäudeautomation heute

In vielen Gebäuden ohne Gebäudeleittechnik oder entsprechende Meß- und Regeltechnik wird ein unwirtschaftlicher Anlagenbetrieb häufig nicht erkannt. Schlecht parametrisierte Regler, falsch eingestellte Zeitschaltprogramme oder andere Defekte in der Anlage werden nicht als Störung erkannt, führen jedoch fast immer zu einem erhöhten Energieverbrauch.

Einfachheit schafft Akzeptanz

Das Gebäudeleittechniksystem INSCONTROL-SL der WISAG schafft hier Abhilfe. Das System ist ein vollwertiges, skalierbares Gebäudeleitsystem, das neben den klassischen Funktionen wie Zeitschalten, Anlagenvisualisierung und -steuerung oder Stör- und Alarmmanagement einzigartige Funktionen bietet, die im täglichen Betrieb messbaren Mehrwert leisten.

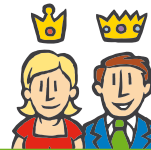
Das System ist so aufgebaut, dass falsche Einstellungen und Funktionen erkannt werden. Dazu nutzen wir z.B. unser Energie-Cockpit oder unsere Energiesparampel. Mit Hilfe dieser Funktionen kann eine signifikante Energieeinsparung realisiert werden.

Die Alleinstellungsmerkmale von INSCONTROL

Wir wollen komplexe Prozesse einfach und transparent darstellen, damit versteckte Potentiale zur Steigerung der Energieeffizienz schnell erkannt und genutzt werden können. Daher legen wir bei der Entwicklung der Software höchsten Wert auf Funktionen, die es jedem Nutzer ermöglichen, die Anlagentechnik richtig und intuitiv zu bedienen.

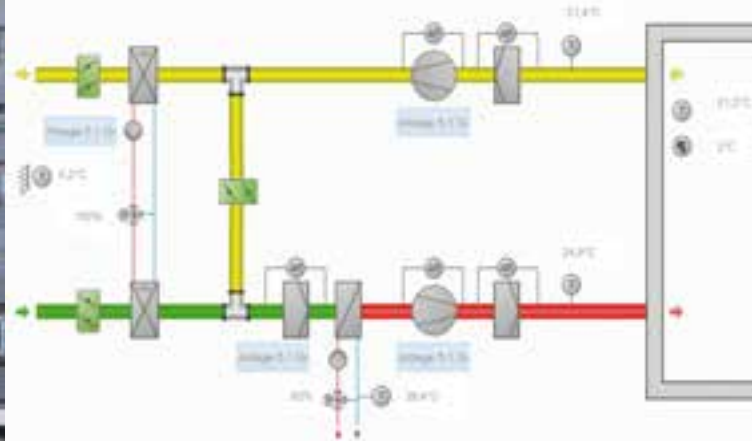
Transparenz schafft Verbesserung

Im Gegensatz zu herkömmlichen, fabrikatsgebundenen Gebäudeleitsystemen ermöglichen herstellernerneutrale Schnittstellen auch eine Integration in eine Bestandsumgebung.



Wesentliche Merkmale des Systems:

- Herstellerneutrales Managementsystem
- Web-basierte Visualisierungsfunktionen
- Zusatzfunktionen wie Energie-Cockpit oder Energiesparampel
- Alarmmanagement via SMS und/oder E-Mail
- Energiemanagementfunktionen
- Offene Schnittstellen als BACnet OWS oder OPC Client/Server



INSCONTROL Beispielfunktionen: Energiesparampel

Falsche Anlageneinstellungen führen häufig zu erhöhtem Energieverbrauch und zusätzlich zu unnötig hohem Verschleiß der Anlage.

Unsere Ampelfunktionen überwachen Nutzereinstellungen auf Plausibilität. Damit werden unabsichtlich falsch durchgeführte Einstellungen erkannt und dem Bediener aufgezeigt.

Die Energiesparampel alarmiert Sie, wenn

- Regelkreise schwingen, d.h. gewünschte Sollwerte häufig über- oder unterschritten werden und so ein Energiemehrverbrauch entsteht,
- Anlagen dauerhaft im Handbetrieb verharren, obwohl ein Automatikbetrieb energetisch sinnvoller wäre,
- Zeitprogramme falsch auf den Anlagentyp eingestellt sind oder
- die in der Planungsphase vorgegebenen Betriebsstunden der Anlage überschritten wurden.

Mehr Beispiele finden Sie unter www.inscontrol.de



INSCONTROL Beispielfunktionen: Energiecockpit

Die richtige Interpretation von Energieverbrauchsdaten ist nicht einfach. Wir geben Ihnen mit unseren Funktionen ein Werkzeug, mit dem Sie auf einfache Art und Weise den Betriebszustand Ihrer Anlagen und Gebäude richtig einschätzen können.

Ähnlich der Energieeffizienzklasseneinteilung bei Kühlschränken oder anderen elektrischen Verbrauchern sind Sie jetzt in der Lage, nach Aufschaltung der Zählerinformationen Ihr Gebäude energetisch zu bewerten.

Unser Energiecockpit

- bewertet durch Vergleich mit Referenzwerten den Energieverbrauch und zeigt Ihnen Tendenzen an, ob sich Ihr Gebäude derzeit energetisch gut oder eher schlecht verhält,
- kann durch Auswertung des energetischen Kennwertes von Ihnen vorgenommene Anlageneinstellungen bewerten und
- zeigt in Form von Verbrauchsstatistiken Ihren Verbrauch über einen gewünschten Zeitraum an.

