

WISAG Industrie Service Gruppe – Dienstleistungspartner der Industrie

Die WISAG Industrie Service Gruppe mit ihren drei Tochterunternehmen WISAG Elektrotechnik, WISAG Gebäude- und Industrieservice und WISAG Produktionsservice ist einer der führenden deutschen Industriedienstleister. Kerngeschäft ist die Übernahme von Sekundärprozessen rund um Produktion und Verwaltung bei industriellen Kunden.

Das Leistungsspektrum wird bundesweit von mehr als 70 Niederlassungen erbracht und umfasst die Geschäftsfelder Instandhaltung, technische Reinigung, industrielles Facility Management, Anlagenbau Elektrotechnik, Anlagenbau Gebäudetechnik, Produktionslogistik, Produktionsunterstützung sowie Industriemontage.

Leistungsspektrum WISAG Industrie Service:

- Instandhaltung
- Technische Reinigung
- Facility Management Industrie
- Anlagenbau Elektrotechnik
- Anlagenbau Gebäudetechnik
- Produktionslogistik
- Produktionsunterstützung
- Industriemontage



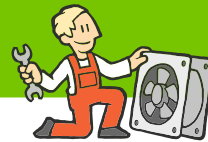
WISAG Automatisierungstechnik

Die WISAG hat nach dem Kauf der ABB Gebäudetechnik im Jahre 2007 die Gesellschaft WISAG Automatisierungstechnik GmbH & Co. KG gegründet. Diese setzt den erfolgreichen Weg der ABB Gebäudeautomation mit eigenen Produkten fort. Grundlage dafür bildet die von ABB übernommene Gerätefamilie AREADAT sowie die Leittechnik INSCONTROL.

Wir erstellen komplette Gebäudeautomationsanlagen vom Feldgerät über Verkabelung und Schaltschränke mit DDC bis zur Leitzentrale.

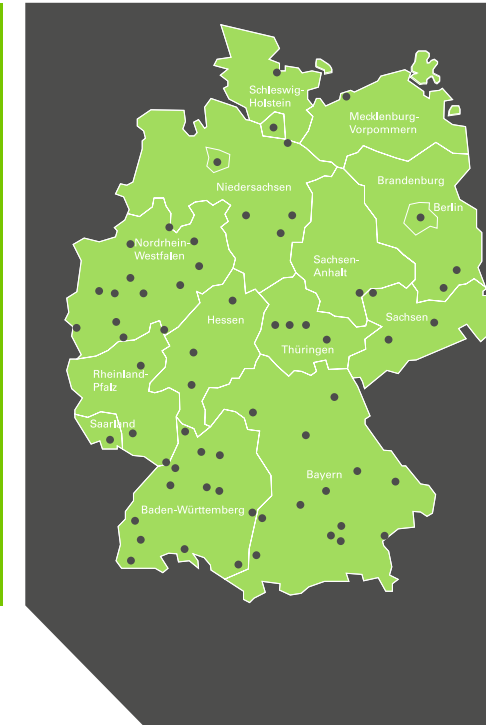
Leistungsspektrum im Bereich Automatisierungstechnik:

- Errichtung von Gebäudeautomationsanlagen
- Gebäudeleittechnik INSCONTROL
- Automationsstation AREADAT
- Systemintegration mit LON und BACnet
- Wartung und Service



www.wisag.de

BACnet Automationsstation



Offene Kommunikation in der Gebäudeautomation

Die Bereitstellung von wichtigen Funktionen zur Regelung und Steuerung gebäudetechnischer Anlagen sowie zum Betreiben ganzer Liegenschaften ist wesentliche Aufgabe der Automatisierungstechnik (DDC) und der Gebäudeleittechnik (GLT).

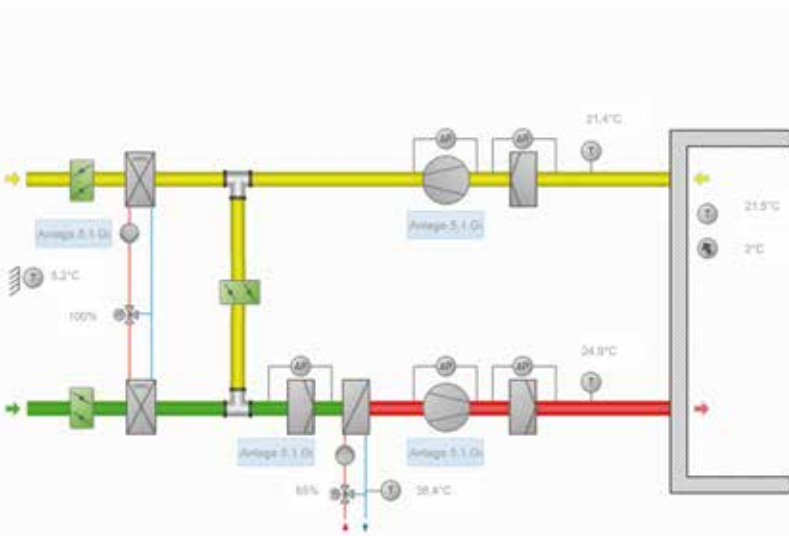
Neben Funktionen wie beispielsweise Anlagensvisualisierung, Zeitschalten, Trending oder Alarmüberwachung spielt die fabriksneutrale Datenübertragung eine immer wichtigere Rolle, um alle Gewerke im Gebäude zu vernetzen und auf der GLT darzustellen und zu verarbeiten.

Transparenz schafft Verbesserung

Die Systemintegration, d. h. das Zusammenführen von Informationen über unterschiedliche Medien und Kommunikationsprotokolle, ist eine der Aufgaben, denen sich die WISAG Automatisierungstechnik als Dienstleister stellt. Damit wird den Kunden ein Höchstmaß an Unabhängigkeit garantiert.

Die WISAG Automatisierungstechnik setzt auf langjährige Systempartner mit leistungsfähigen Produkten zur Systemintegration von LON- und BACnet-Systemen.

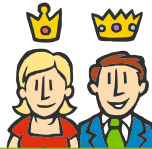
Mehr Informationen finden Sie auch unter:
www.gebaeudeautomatisierung.de



WISAG BACnet-Controller EDDC

Der frei programmierbare Controller EDDC bietet alle Funktionen, die zur Systemintegration notwendig sind. Dabei ist das Protokoll BACnet gemäß DIN EN ISO 16484-5 das Standardprotokoll zur Kommunikation innerhalb des Netzwerkes der Gebäudeautomation.

Der Controller erfüllt das Anforderungsprofil gemäß des Profils eines BACnet-Building-Controllers (B-BC) und bietet darüber hinaus viele weitere BACnet-Funktionalitäten.



Verwendung der neuesten BACnet-Standards Wesentliche Merkmale:

- Zertifizierter Controller mit dem Profil eines BACnet-Building-Controllers
- BTL-Listing sowie AMEV-Testat mit erweitertem Profil AS-B
- Integrierte Web-Server-Funktionen zur Visualisierung und zum Trending
- SD-Karte zur sicheren Speicherung der Daten
- Kommunikation über BACnet-IP, BACnet-MS/TP, Modbus RTU/IP



Multifunktionale Ein-/Ausgabebaugruppe

Der BACnet Controller wird um skalierbare Ein-/Ausgabebaugruppen ergänzt. Die Kommunikation zwischen BACnet Controller und IO's erfolgt ebenfalls herstellernerneutral. Das Multifunktionsmodul WSAC60 ist optional mit integrierter lokaler Vorrangbedienebene (LVB) oder mit Handkarte zum Einbau in einen 19"-Einschubrahmen in einer Schaltschranktür lieferbar. Durch eine einfache Software- und Speichererweiterung kann das Gerät ebenfalls frei programmiert werden.

Hardware WSAC60

- Acht Analogausgänge (0-10V)
- Zehn Analogeingänge, davon sechs in 4-Leiter-Technik
- Zwei Zählwerteingänge (max. 1 kHz)
- 32 Binäreingänge
- Vier Binärausgänge Wechsler und zwölf Binärausgänge Schließer (Relaisausgang bis 250 V, 6 A)

Lokale Vorrangbedienebene für Schaltschranktür

- Ausgabekarte von vier Dauerschaltbefehlen mit Anzeige von Störungs- und Rückmeldung
- Anzeigekarte von acht Meldungen
- Ausgabekarte von vier analogen Stellsignalen – alternativ mit Bargraphanzeige der Stellung
- Ausgabekarte von zwei zweistufigen Dauerschaltbefehlen mit Anzeige der Störmeldung und der EIN-Befehle
- Sammelstörmeldekarte mit akustischer und optischer Signalisierung



Verarbeitungsfähige BACnet-Objekte

- Analog Input (AI) und Analog Output (AO)
- Analog Value (AV)
- Binary Input (BI) und Binary Output (BO)
- Binary Value (BV)
- Calendar (CAL)
- Command (CMD)
- Device (DEV)
- Event Enrollment (EE)
- File (FIL)
- Loop (LP)
- Multistate Input (MI) und Multistate Output (MO)
- Notification Class (NC)
- Program (PRO)
- Schedule (SCHED)
- Multistate Value (MV)
- Trend Log (TLOG)
- Accumulator (ACC)
- Pulse Converter (PC)
- Event Log (ELOG)
- Trend Log Multiple (TLOGM)
- Load Control
- Structured View

Technische Änderungen vorbehalten. Abbildungen können vom Original abweichen.

