

WISAG Industrie Service Gruppe – Dienstleistungspartner der Industrie

Die WISAG Industrie Service Gruppe mit ihren drei Tochterunternehmen WISAG Elektrotechnik, WISAG Gebäude- und Industrieservice und WISAG Produktionsservice ist einer der führenden deutschen Industriedienstleister. Kerngeschäft ist die Übernahme von Sekundärprozessen rund um Produktion und Verwaltung bei industriellen Kunden.

Das Leistungsspektrum wird bundesweit von mehr als 70 Niederlassungen erbracht und umfasst die Geschäftsfelder Instandhaltung, technische Reinigung, industrielles Facility Management, Anlagenbau Elektrotechnik, Anlagenbau Gebäudetechnik, Produktionslogistik, Produktionsunterstützung sowie Industriemontage.

Leistungsspektrum WISAG Industrie Service:

- Instandhaltung
- Technische Reinigung
- Facility Management Industrie
- Anlagenbau Elektrotechnik
- Anlagenbau Gebäudetechnik
- Produktionslogistik
- Produktionsunterstützung
- Industriemontage



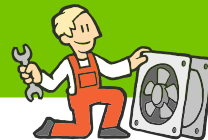
WISAG Automatisierungstechnik

Die WISAG hat nach dem Kauf der ABB Gebäudetechnik im Jahre 2007 die Gesellschaft WISAG Automatisierungstechnik GmbH & Co. KG gegründet. Diese setzt den erfolgreichen Weg der ABB Gebäudeautomation mit eigenen Produkten fort. Grundlage dafür bildet die von ABB übernommene Gerätefamilie AREADAT sowie die Leittechnik INSCONTROL.

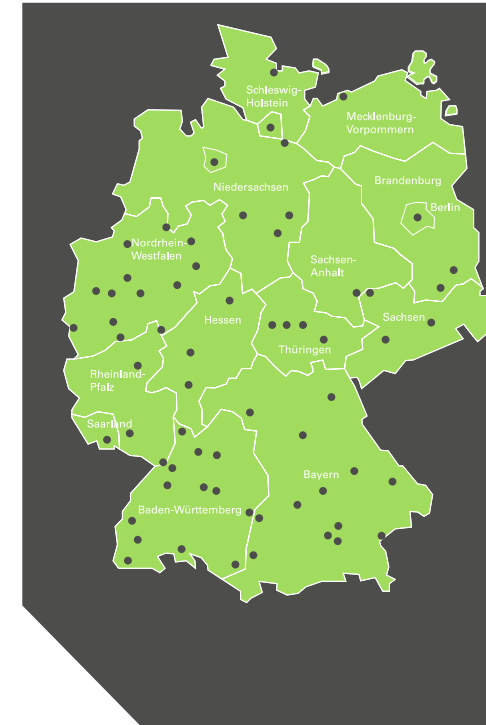
Wir erstellen komplette Gebäudeautomationsanlagen vom Feldgerät über Verkabelung und Schaltschränke mit DDC bis zur Leitzentrale.

Leistungsspektrum im Bereich Automatisierungstechnik:

- Errichtung von Gebäudeautomationsanlagen
- Gebäudeleittechnik INSCONTROL
- Automationsstation AREADAT
- Systemintegration mit LON und BACnet
- Wartung und Service



www.wisag.de



Förderfähige
Energiemanagement-
software



Gebäudeautomation heute

In vielen Gebäuden ohne Gebäudeleittechnik oder entsprechende Mess- und Regeltechnik wird ein unwirtschaftlicher Anlagenbetrieb häufig nicht erkannt. Schlecht parametrisierte Regler, falsch eingestellte Zeitschaltprogramme oder andere Defekte in der Anlage werden nicht als Störung erkannt, führen jedoch fast immer zu einem erhöhten Energieverbrauch.

Einfachheit schafft Akzeptanz

Das Gebäudeleittechniksystem INSCONTROL-SL der WISAG sorgt hier für Abhilfe. Das vollwertige und skalierbare Gebäudeleitsystem bietet neben den klassischen Funktionen wie Zeitschalten, Anlagensvisualisierung und -steuerung sowie Stör- und Alarmmanagement einzigartige Funktionen, die im täglichen Betrieb einen messbaren Mehrwert leisten.

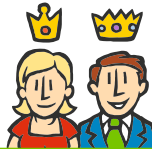
Das System ist so aufgebaut, dass falsche Einstellungen und Funktionen erkannt werden. Dazu nutzen wir zum Beispiel unser Energiecockpit oder unsere Energiesparampel. Mithilfe dieser Funktionen kann eine signifikante Energieeinsparung realisiert werden.

Die Alleinstellungsmerkmale von INSCONTROL

Wir stellen komplexe Prozesse einfach und transparent dar, damit versteckte Potenziale zur Steigerung der Energieeffizienz schnell erkannt und genutzt werden können. Daher legen wir bei der Entwicklung der Software höchsten Wert auf Funktionen, die es jedem Nutzer ermöglichen, die Anlagentechnik richtig und intuitiv zu bedienen.

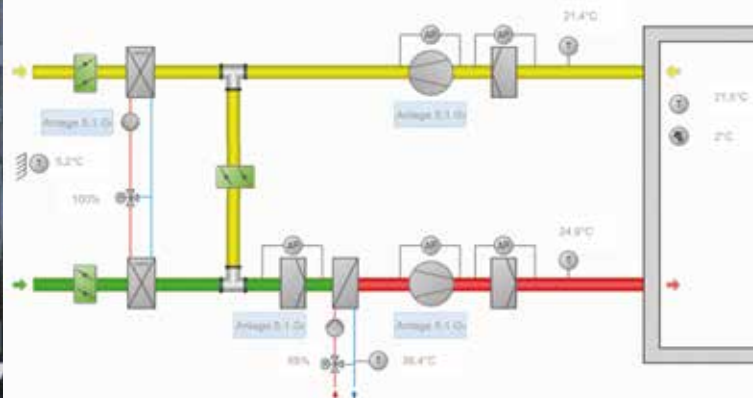
Transparenz schafft Verbesserung

Im Gegensatz zu herkömmlichen, fabrikatsgebundenen Gebäudeleitsystemen ermöglichen herstellernerneutrale Schnittstellen auch die Integration in eine Bestandsumgebung.



Wesentliche Merkmale des Systems:

- Unterstützt DIN EN 50001
- Herstellerneutrales Managementsystem
- Webbasierte Visualisierungsfunktionen
- Zusatzfunktionen wie Energiecockpit oder Energiesparampel
- Alarmmanagement via SMS und/oder E-Mail
- Energiemanagementfunktionen
- Offene Schnittstellen als BACnet OWS oder OPC Client/Server



INSCONTROL Beispielfunktion: Energiesparampel

Falsche Anlageneinstellungen führen häufig zu erhöhtem Energieverbrauch und zusätzlich zu unnötig hohem Verschleiß der Anlage.

Unsere Ampelfunktionen überwachen Nutzereinstellungen auf Plausibilität. Damit werden unabsichtlich falsch durchgeführte Einstellungen erkannt und dem Bediener aufgezeigt.

Die Energiesparampel alarmiert Sie, wenn

- Regelkreise schwingen, d. h. gewünschte Sollwerte häufig über- oder unterschritten werden und so ein Energiemehrverbrauch entsteht,
- Anlagen dauerhaft im Handbetrieb verharren, obwohl ein Automatikbetrieb energetisch sinnvoller wäre,
- Zeitprogramme falsch auf den Anlagentyp eingestellt sind und
- die in der Planungsphase vorgegebenen Betriebsstunden der Anlage überschritten wurden.

Mehr Beispiele finden Sie unter:
www.inscontrol.de



- kalkulierte Betriebsstunden überschritten
- Anlage im Handbetrieb
- es liegen keine Anlagenstörungen vor
- Zeitprogramm aktiviert
- Regelverhalten entspricht den Vorgaben

INSCONTROL Beispielfunktion: Energiecockpit

Die richtige Interpretation von Energieverbrauchsdaten ist nicht einfach. Wir geben Ihnen mit unseren Funktionen ein Werkzeug, mit dem Sie auf einfache Art und Weise den Betriebszustand Ihrer Anlagen und Gebäude richtig einschätzen können.

Ähnlich der Energieeffizienzklasseneinteilung bei Kühlschränken oder anderen elektrischen Verbrauchern sind Sie jetzt in der Lage, nach Aufschaltung der Zählerinformationen Ihr Gebäude energetisch zu bewerten.

Unser Energiecockpit

- bewertet durch Vergleich mit Referenzwerten den Energieverbrauch und zeigt Ihnen Tendenzen an, ob Ihr Gebäude derzeit energetisch gut oder eher schlecht dasteht,
- kann durch Auswertung des energetischen Kennwertes von Ihnen vorgenommene Anlageneinstellungen bewerten und
- zeigt in Form von Verbrauchsstatistiken Ihren Verbrauch über einen gewünschten Zeitraum an.

